



PANEL AS-75/100 CIELO

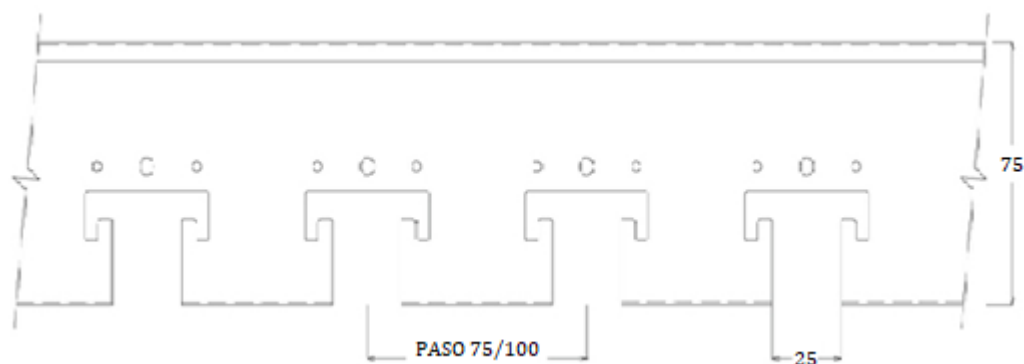
Panel AS-75/100

EL PANEL AS-75/100, ES UN CIELO LINEAL COMPUESTO POR PERFILES QUE SE INSTALAN DE FORMA PARALELA MEDIANTE UN PORTAPANEL, VARIANDO SU ASPECTO Y SEPARACION DE ACUERDO AL PASO SOLICITADO.

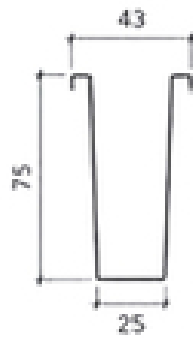
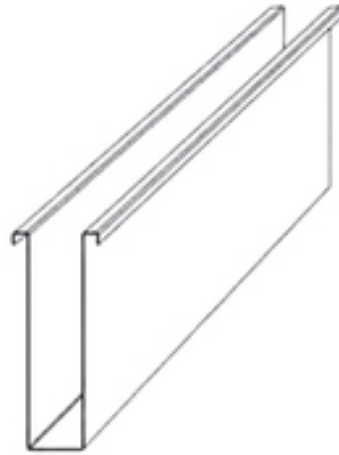
ES PARTICULARMENTE UTIL PARA BAJAR LA ALTURA DE LOS CIELOS. ESTAN FORMADOS POR PANELES ANGOSTOS, DE SECCION RECTANGULAR Y BORDES DOBLADOS EN 90°, QUE PRESENTAN UN ASPECTO REGULAR, ESTILIZADO Y VOLUMETRICO QUE ASEMEJA UN LISTONEADO.

RECUBRIMIENTO:
ZINC-ALUM APLICADO EN AMBAS CARAS
SEGUN NORMA FABRICACION ASTM A792 M08
CALIDAD AZ-150 (150gr/m²)

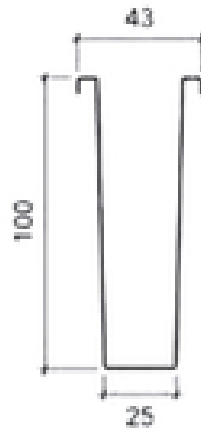
PORTAPANEL



PRESENTACION DE LOS PANELES

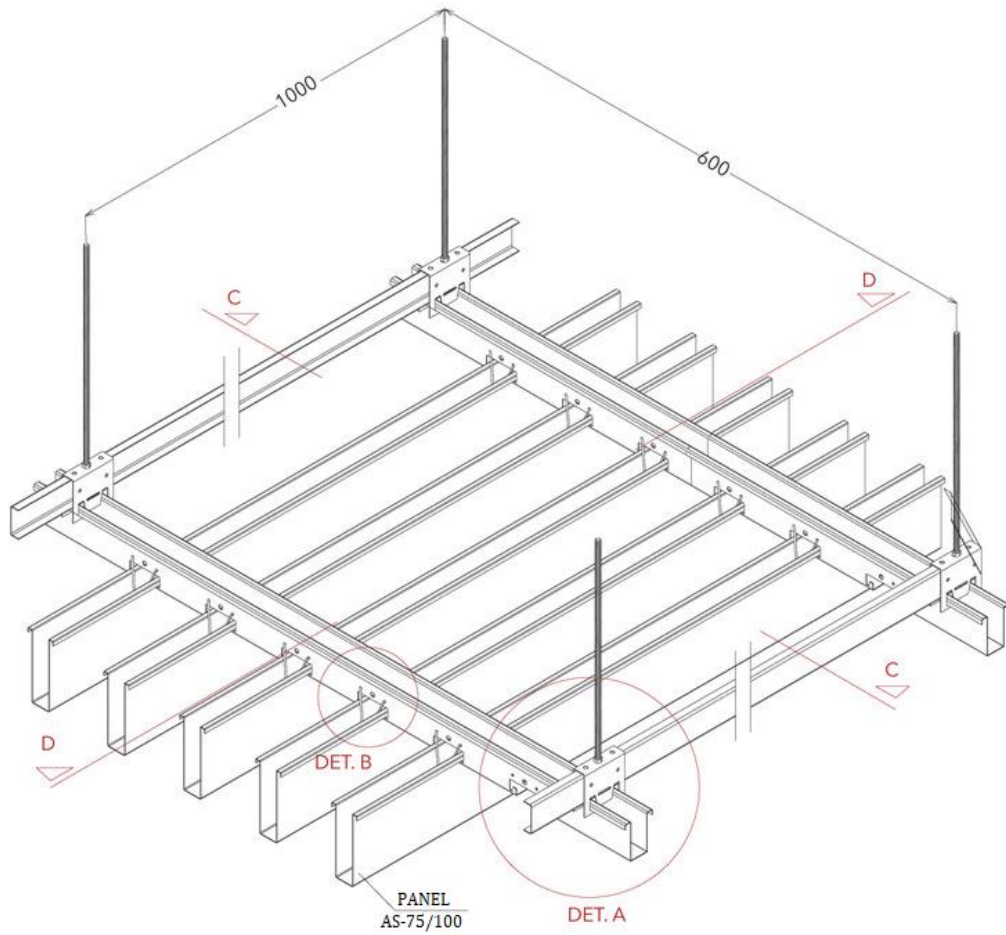


CIELO AS 75

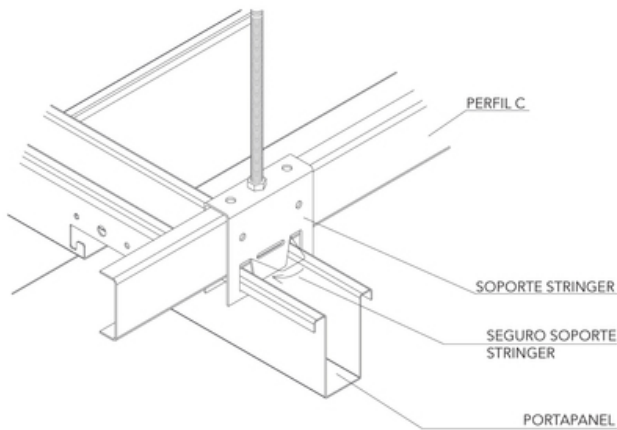


CIELO AS 100

ESQUEMA DE INSTALACION



DETALLE A



DETALLE B

